

DATA

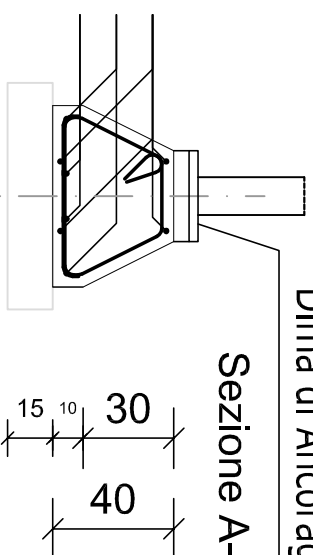
TIPO: PENSILINA OMBREGGIANTE

Plinto di fondazione esterno



Dima di Ancoraggio

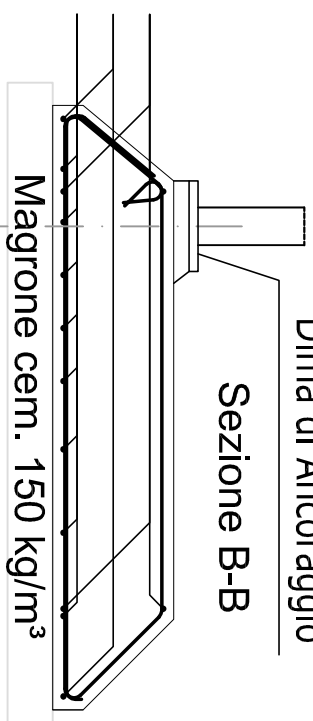
pos. 2
pos. 5
pos. 4



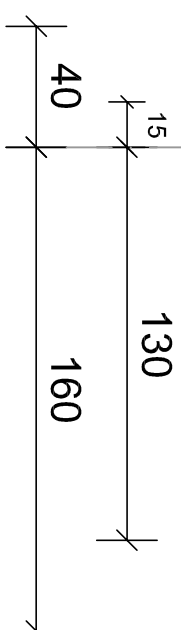
Sezione A-A

pos. 1
pos. 5
pos. 3

Dima di Ancoraggio



Sezione B-B



25
30
30
52
53
8Ø10 pos. 3 L=63
2Ø10 pos. 1 L=173

141
192
193
2Ø10 pos. 4 L=229
33
4
39
3

192
52
192
9
9
2Ø10 pos. 5 L=262

B

pos. 2

B

pos. 4

pos. 5

pos. 1

pos. 3

A

A

A

A

200

200

60

60

Dima di Ancoraggio

Dima di Ancoraggio

Materiali

ACCIAIO: B450C
CLS: Rck=30 N/mm²
Copriferro 3cm

Scala 1:25